



Go Up
ANDAMIOS

Andamios Go Up, soluciones a tu altura.

CATÁLOGO DE PRODUCTOS



ANDAMIAJE





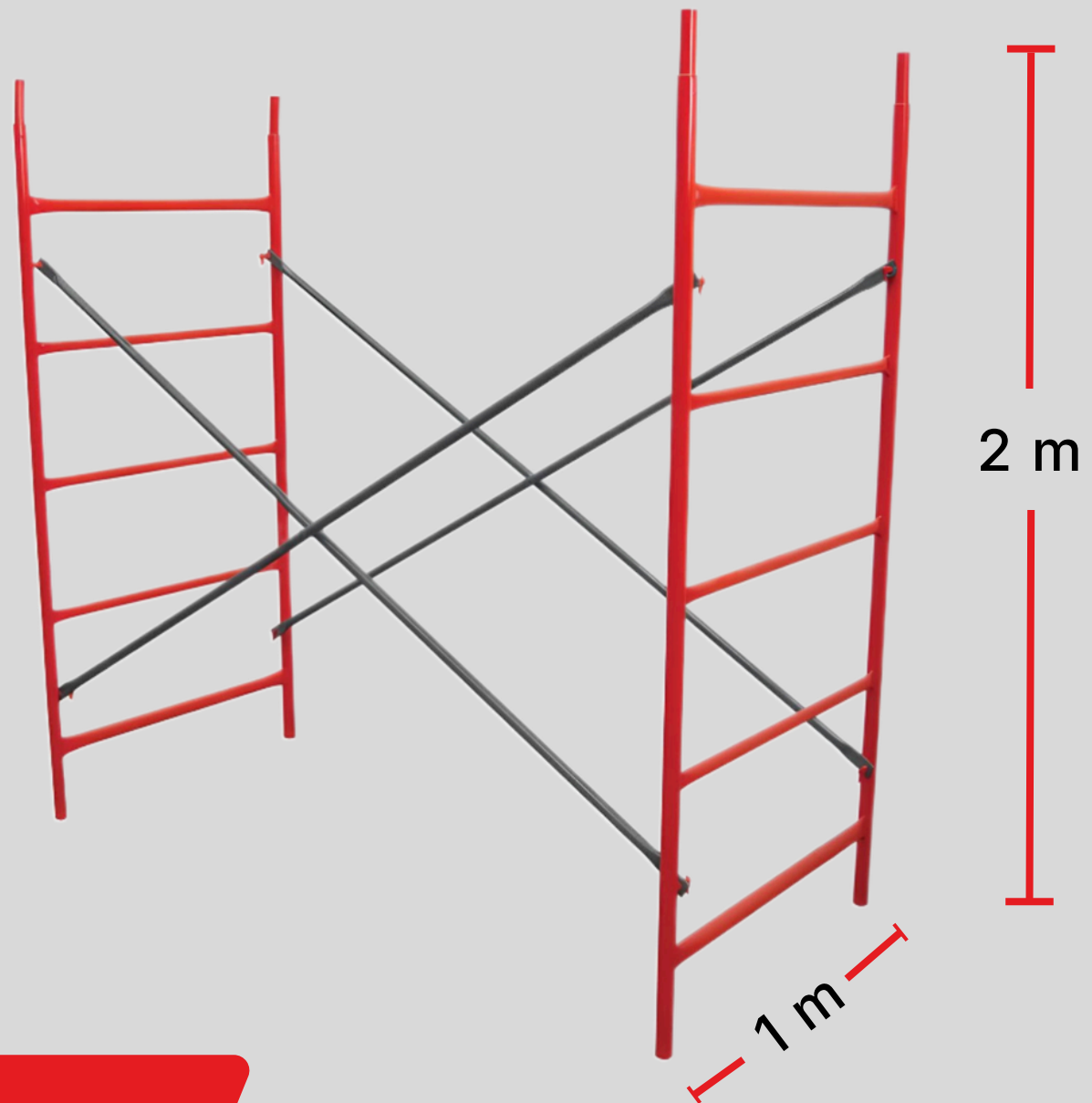
ANDAMIO BANQUETERO

CEDULA 30

4 COPLES

2 MARCOS

2 CRUCETAS
DE 2.25M



Carga maxima: 400 kg.
Peso: 24 kg
Calibre: 16

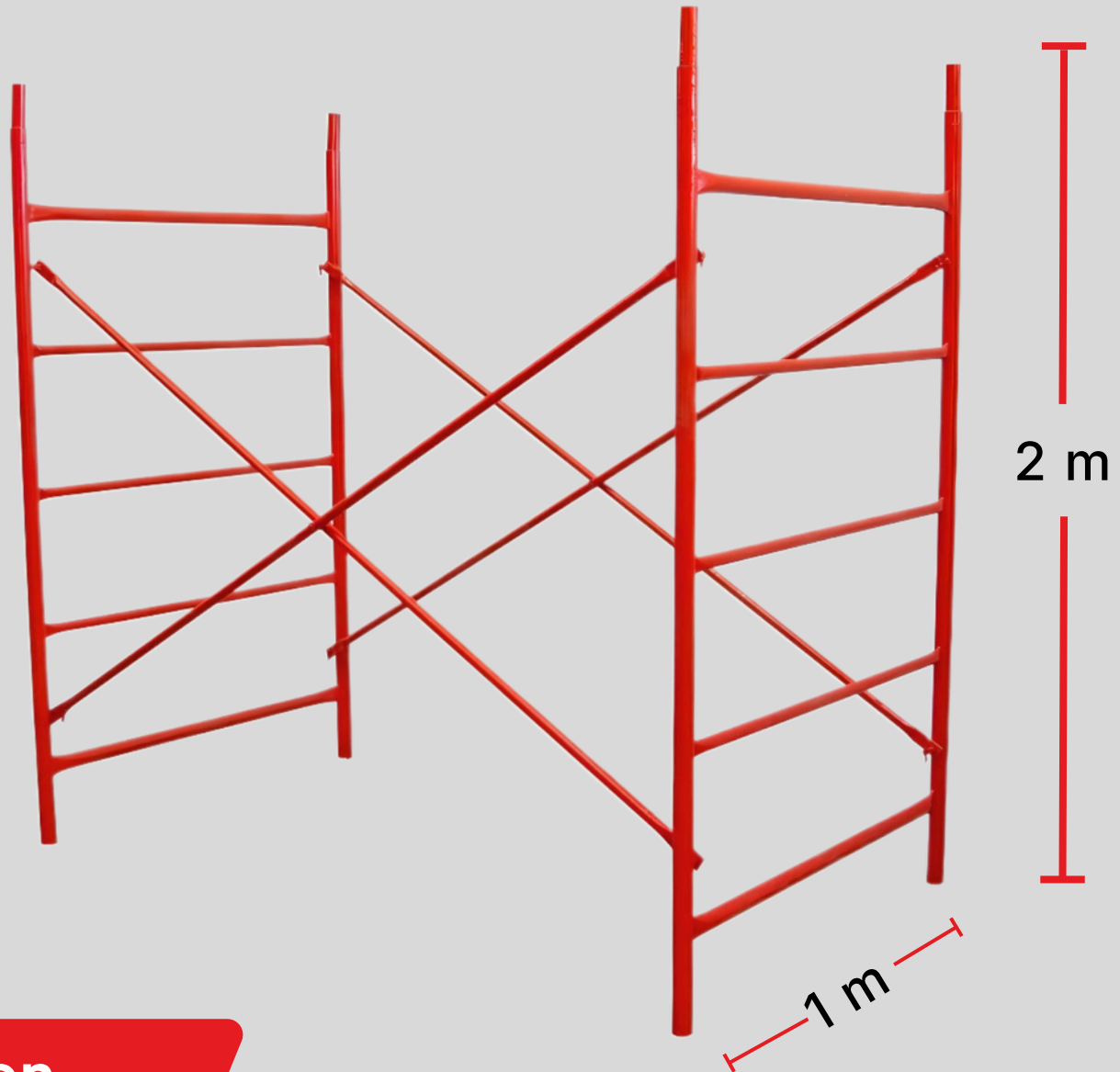
ANDAMIO REFORZADO

CEDULA 30

4 COPLES

2 MARCOS

2 CRUCETAS
DE 2.25M



Carga maxima: 1 ½ ton
Peso: 36 kg
Calibre: 16

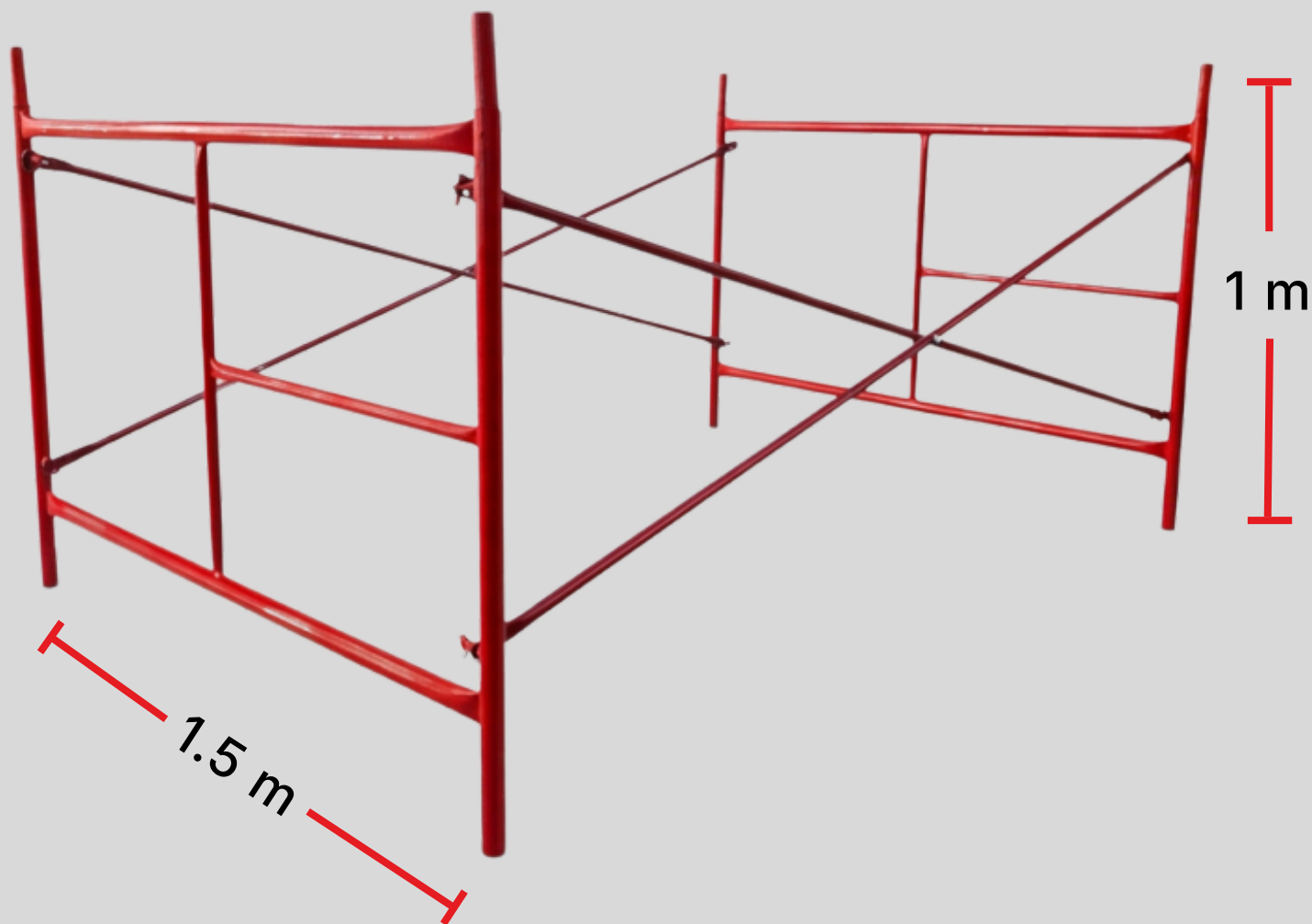
MEDIO ANDAMIO

CEDULA 30

4 COPLES

2 MARCOS

2 CRUCETAS
DE 2.25M



Material: Acero Negro
Calibre: 14
Cedula: 30



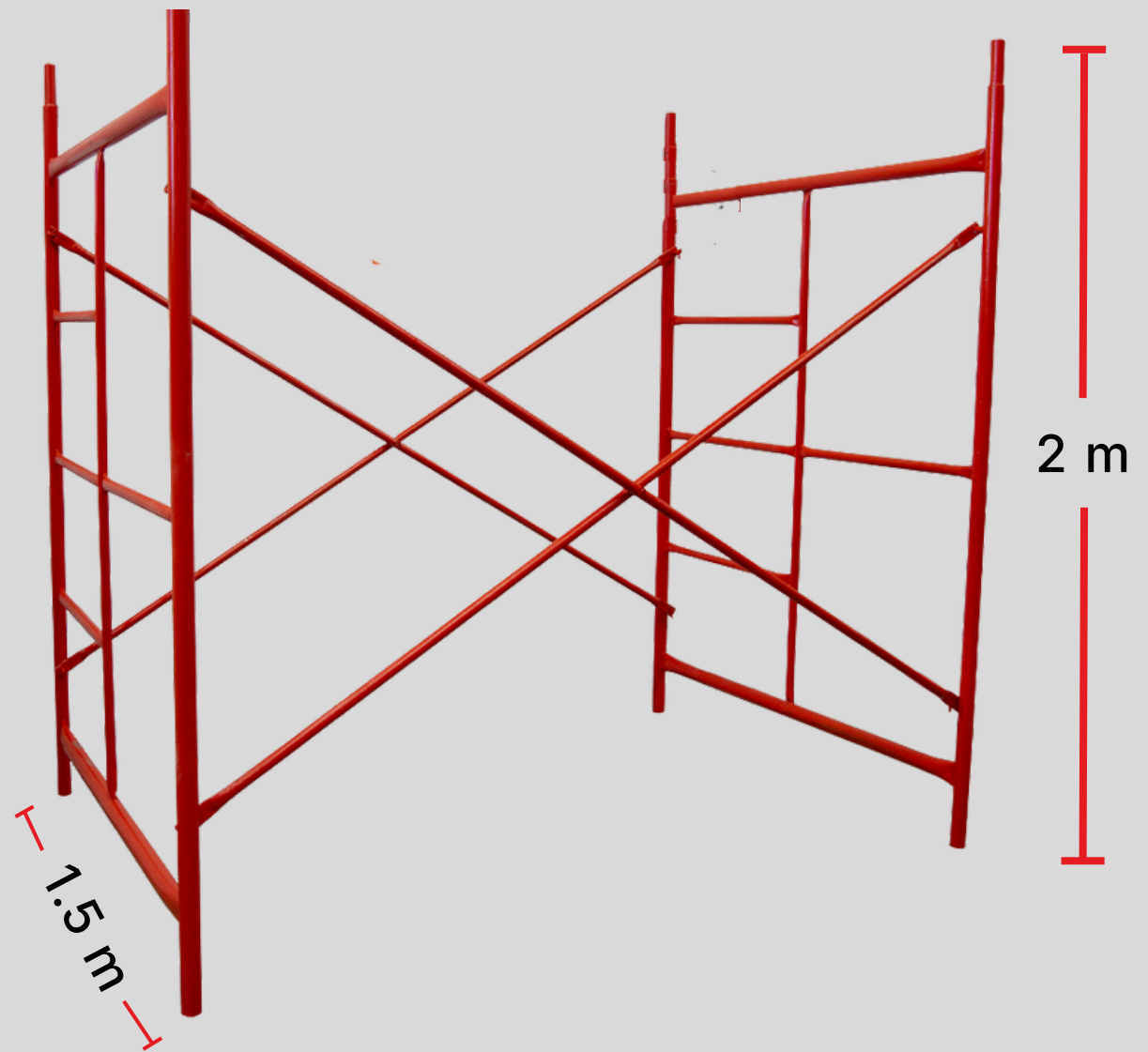
ANDAMIO ESTANDAR

CEDULA 30

4 COPLES

2 MARCOS

2 CRUCETAS
DE 2.45M



Carga maxima: 1 TON
Peso: 39 kg
Calibre: 14
Diametro: 1 ½ inch

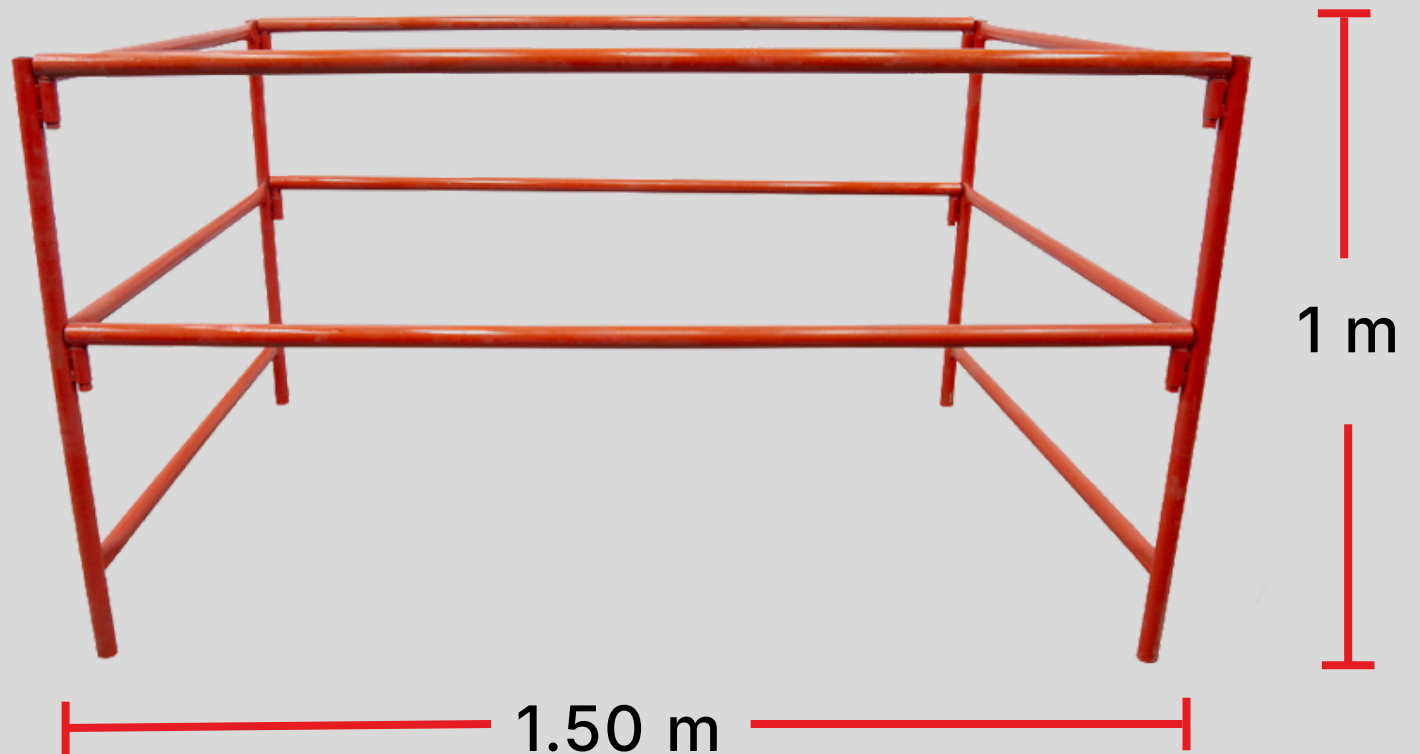


CANCEL DE SEGURIDAD

CEDULA 30

2 LARGUOS

2 MARCOS



Material: Acero negro
Calibre: 14



ACCESORIOS



LLANTAS

**SET DE
4 LLANTAS**

SEGURO PARA
ANDAMIOS



FRENO TIPO
MARIPOSA

Material: Acero Negro
Medidas: 6" y 8" inch
Cantidad: 4 llantas



TABLÓN ESTANDAR

**TABLON SEGURO Y
ESTABLE**



RESAQUES DE
SEGURIDAD

ALTA CAPACIDAD
DE CARGA

Material: Acero al carbon
Ancho: 25 cm
Largo: 2.20 m
Peso: 16 kg
Calibre: 10



TABLÓN BANQUETERO

**TABLON SEGURO Y
ESTABLE**



RESAQUES DE
SEGURIDAD

ALTA CAPACIDAD
DE CARGA

Material: Acero al carbon
Ancho: 25 cm
Largo: 1.96 m
Peso: 16 kg
Calibre: 10



PLATAFORMA ESTANDAR

**PLATAFORMA
SEGURA Y ESTABLE**



MALLA
ANTIDERRAPANTE

ALTA CAPACIDAD
DE CARGA

Material: Acero al carbon
Ancho: 50 cm
Largo: 2.20 m
Peso: 16 kg
Calibre: 14



PLATAFORMA BANQUETERA

**PLATAFORMA
SEGURA Y ESTABLE**



MALLA
ANTIDERRAPANTE

ALTA CAPACIDAD
DE CARGA

Material: Acero al carbon
Ancho: 50 cm
Largo: 1.96 m
Peso: 16 kg
Calibre: 14



ESCALERA

**ESTABILIDAD
ESTRUCTURAL**



**BARANDAL DE
SEGURIDAD**

**INSTALACIÓN
RÁPIDA Y
SENCILLA**

**Material: Acero negro
Ancho: 60 cm
Alto: 3 m
Peso: 44 kg
Calibre: 14**



NIVELADOR

4 NIVELADORES

PERMITE TRABAJAR
EN TERRENOS
IRREGULARES

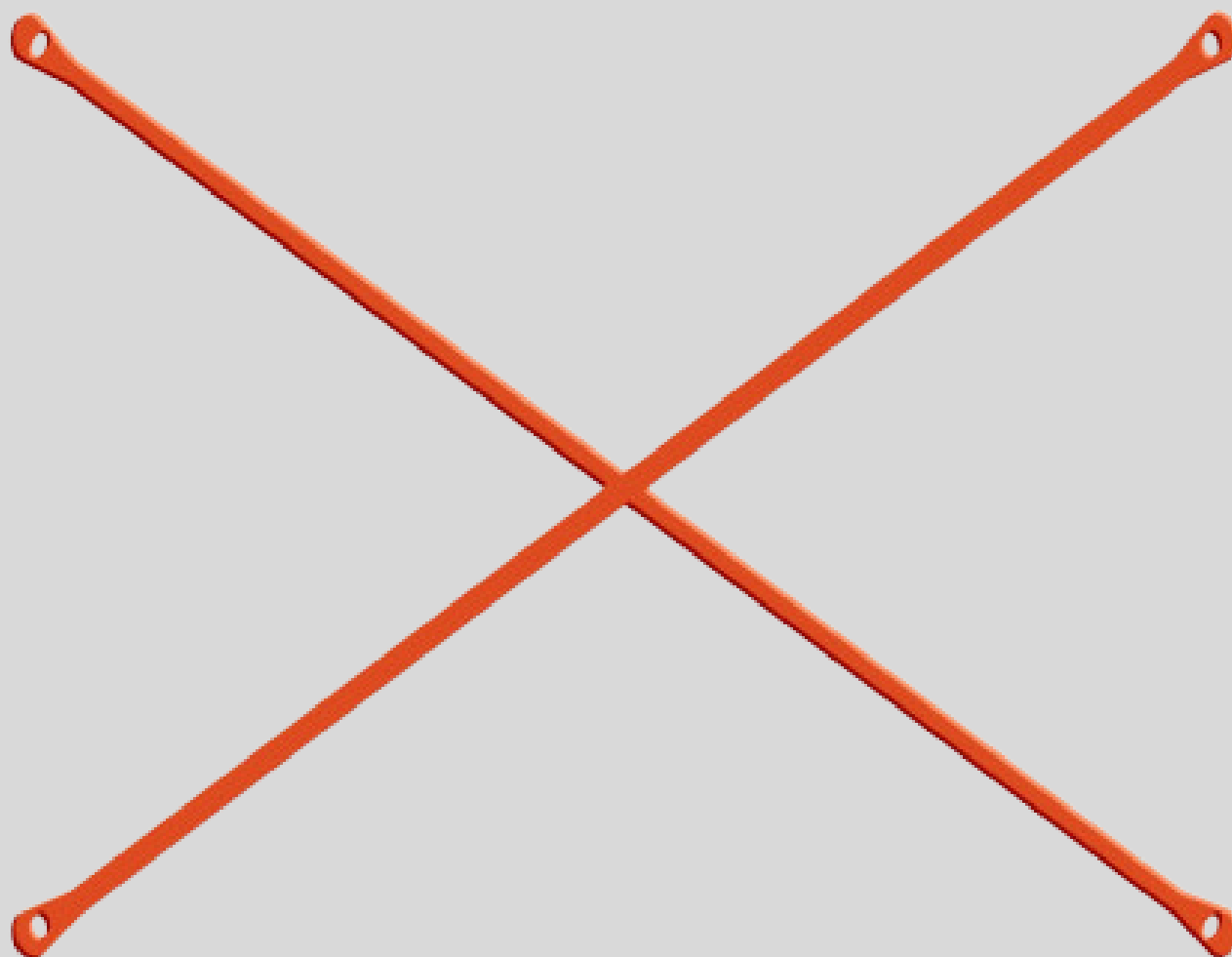
REDUCE EL RIESGO DE
MOVIMIENTOS O
INESTABILIDAD



Material: Acero negro
Medidas: 10x10 de ¼
Peso: 2-3.5 kg



CRUCETAS



Medida: 2.45 m

Cantidad: 2



APUNTALAMIENTO



**ALTURA
AJUSTABLE**

PUNTAL CHICO

INSTALACIÓN
RAPIDA

ALTA CAPACIDAD
DE CARGA

AJUSTE CON
ROSCA



Material: Acero al carbón
Altura: 1.80m a 3.15m
Peso: 13 k
Calibre: 12



**ALTURA
AJUSTABLE**



PUNTAL GRANDE

INSTALACIÓN
RAPIDA

ALTA CAPACIDAD
DE CARGA

AJUSTE CON
ROSCA

Material: Acero al carbón
Altura: 2.35m a 4m
Peso: 15 kg
Calibre: 12



**ALTURA
AJUSTABLE**



PUNTAL LIGERO

INSTALACIÓN
RAPIDA

ALTA CAPACIDAD
DE CARGA

CON ROSCA

Material: Metal Galvanizado
Altura: 2.20m a 3.80m
Peso: 11 kg
Calibre: 16



MAQUINARIA LIGERA

REVOLVEDORA CIPSA

**CAPACIDAD
PARA 1 SACO**



**CHASIS DE ALTA
RESISTENCIA**

**MOTOR
HONDA DE
9HP**

**FACIL
MOVILIDAD**

**Capacidad de mezcla: 255 L
Ciclos de producción: 3 min
Peso con motor: 235 kg**

VIBRADOR DE CONCRETO

**MOTOR
HONDA GX160**



**DISEÑO PORTÁTIL
Y COMPACTO**

**ALTA POTENCIA
DE
VIBRACIÓN**

A GASOLINA

**Potencia del motor: 5.5 HP
Tipo de arranque: Retráctil
RPM: 3,200**



GENERADOR

**POTENCIA DE
8,000 WATTS**

**ENERGÍA
ESTABLE**



**PANEL DE CONTROL
COMPLETO**

**MOTOR A
GASOLINA**

**Arranque: Manual y electrico
Capacidad de combustible: 25L
8 horas de operación continua**



GENERADOR

REGULACIÓN DE
VOLTAJE

**POTENCIA DE
5,500 WATTS**



MOTOR DE
420 CC

MOTOR A
GASOLINA

**Arranque: Manual por piola
Capacidad de combustible: 26.5L
11 horas de operación continua**

ROMPEDOR 30 KG

**TECNOLOGÍA
SHOCKS**



MOTOR DE
ALTO
RENDIMIENTO

MODULO
ELECTRÓNICO DE
ARRANQUE
PROGRESIVO

Potencia: 2,100 W
Golpes por minuto: 900 gpm
Peso: 30 kg

ROMPEDOR 10 KG

**TECNOLOGÍA
SHOCKS**



IDEAL PARA CINCELADO
HORIZONTAL Y
DESCENDENTE

ALTO
RENDIMIENTO EN
TAREAS
EXIGENTES

Impacto: 27 J
Tipo de carga: Por cable
Peso: 10 kg



ROTOMARTILLO CINCELADOR SDS

**MOTOR DE
800 W**



EMBRAGUE DE
SEGURIDAD

MANGO
RECUBIERTO DE
GOMA

Impacto 2,9 J
Modos: Percusión, taladro y
cincelado
Tipo de carga: Por cable



CORTADOR DE CONCRETO

**MOTOR
HONDA GX270**

MOTOR A
GASOLINA

AJUSTE DE
PROFUNDIDAD

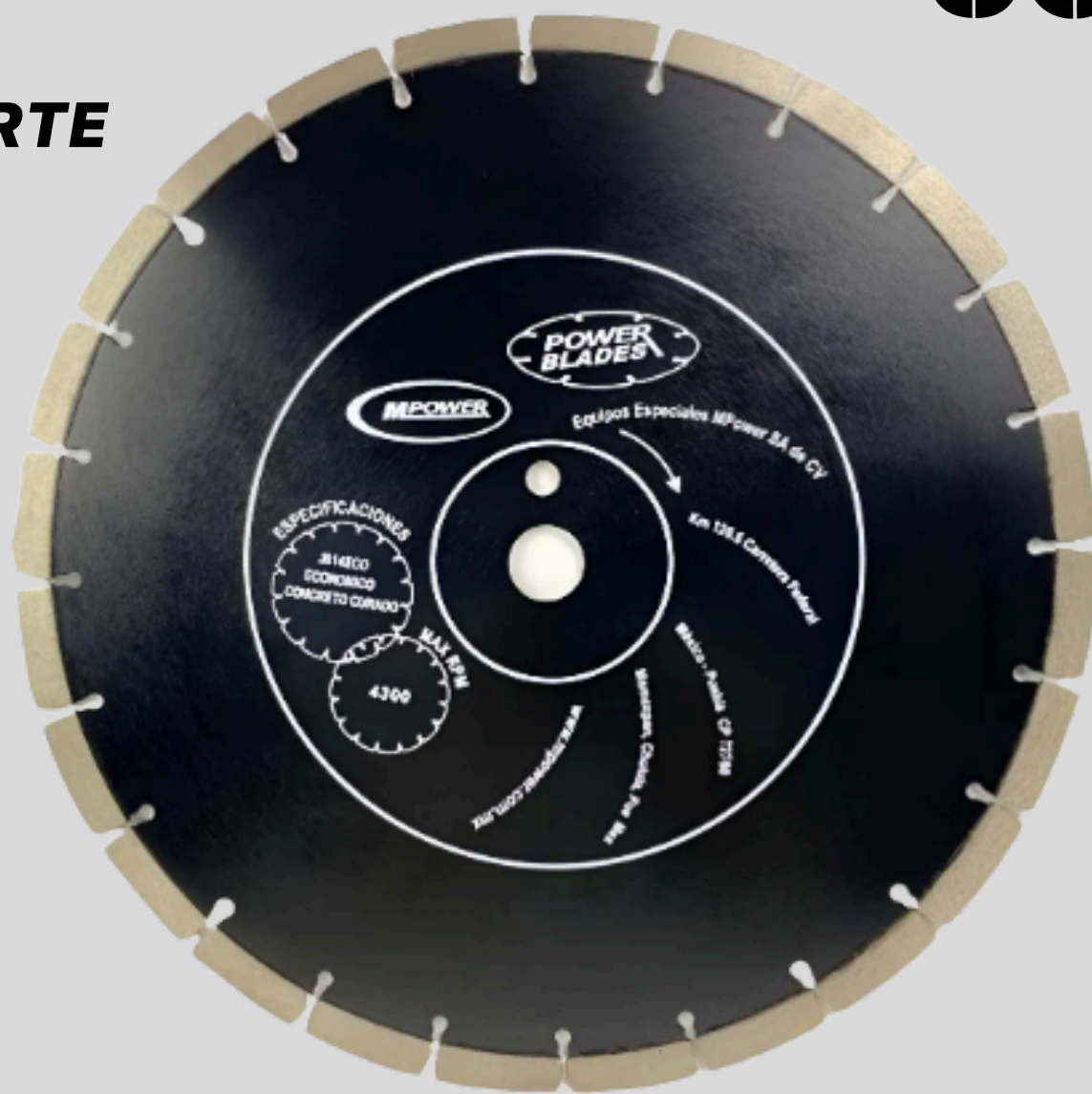
DISCOS DE 14 A
18 PULGADAS



Profundidad: Hasta 6.2 inch
Depósito de agua: 27 L
Peso: 102kg

DISCO DE CORTE

DISCO DE CORTE DIAMANTE



IDEAL PARA
CONCRETO,
GRANITO,
MAMPOSTERÍA

Espesor: 3.5 mm

Peso: 1.6 kg

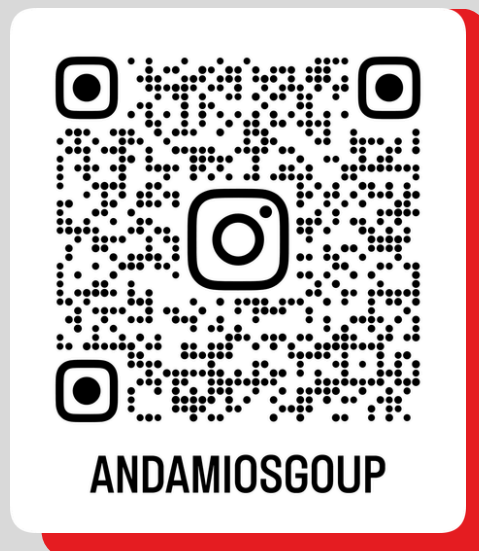
**Diámetro del disco de corte
355 mm**



PUNTO DE VENTA

Paseo de los Castaños 2891 Tabachines,
Zapopan, Jal.

INSTAGRAM



FACEBOOK



WHATSAPP

